

# EV7EU

## EV-oplader

### Om dette produkt...

Denne Mode-3 AC EV-opladerserie giver opladningseffekt fra 7 kW op til 11 kW gennem et Type 2-opladningsstik til tilslutning af et opladningskabel til opladning af dine elektriske køretøjer. Det slanke og tynde design gør, at den passer til ethvert indendørs og udendørs miljø uden at være påtrængende, hvilket gør dem til den ideelle løsning til boligbrug.

Den opretter forbindelse til internettet via Wifi-netværk og kan betjenes ved hjælp af en smartphone-app. Appen indeholder overvågning og kontrol af opladning på et øjeblik, off-peak-plan for at starte opladning, når din elektricitet er billigst, opladningshistorik for at spore opladningsaktiviteter og analysere energiforbrug, NFC-adgangsstyring for kun at tillade brugere med autoriseret NFC-kort at bruge din oplader og administration af flere opladere på en brugerkonto for at strømline overvågningsprocessen, hvis du har flere opladere.



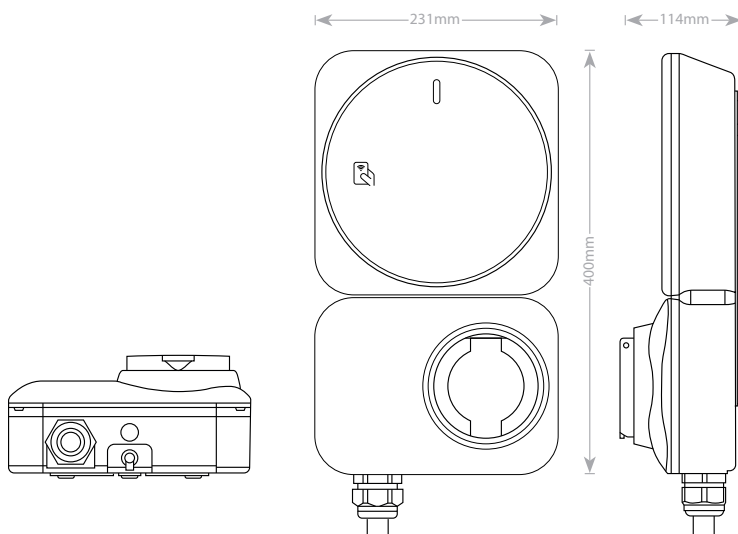
### Funktioner

- Slankt design
- Type 2 opladningsstik
- Betjening via mobilapp
- NFC-læser til autentificering
- 6mA DC registrering af reststrøm
- LED til logo og opladningsindikator
- Enkeltfaset og trefaset AC-oplader
- Y-formet metallisk vægbeslag medfølger og muliggør nem installation

### Specifikation

<b>Tilslutningsmuligheder</b>	IEEE 802.11 bgn Wi-Fi (2,4 GHz)
<b>Indgangseffekt</b>	230V AC 50Hz
<b>Opladningsstrøm &amp; Effekt</b>	32A / 7kW
<b>Opladningstilstand</b>	Tilstand 3
<b>Kabelsektion</b>	Op til 10 mm <sup>2</sup>
<b>Kabelindføring i</b>	bunden og på bagsiden
<b>LED Display</b>	LED-baggrundsbelysning til logo og flerfarvet
<b>Garanti</b>	2 år

### Dimensioner



## EV7EU EV-oplader - Tekniske data

### Elektriske og mekaniske specifikationer

<b>Indgangsspænding</b>	230V AC 50Hz
<b>Opladningsstrøm og -effekt</b>	32A / 7kW
<b>Opladningstilstand</b>	Tilstand 3
<b>Opladningsstik</b>	IEC 62196 type 2-stik med lås
<b>Kabelafsnit</b>	Op til 10 mm <sup>2</sup>
<b>Elektrisk beskyttelse</b>	6mA DC fejlstrømsdetektering Beskyttelse mod svejsning Beskyttelse mod overstrøm Beskyttelse mod over-/underspænding Beskyttelse mod overtemperatur Beskyttelse mod overspænding
<b>LED-display</b>	LED-baggrundsbelysning til logo og flerfarvet LED til opladningsstatus
<b>NFC-læser</b>	Mifare (13,56 MHz), ISO14443-A
<b>Tilslutningsmuligheder</b>	IEEE 802.11bgn Wi-Fi (2,4 GHz)
<b>Kommunikation</b>	Betjening af mobilapp
<b>Firmware-opdatering</b>	Mulighed for firmwareopdatering over luften
<b>Sikkerhed</b>	Wi-Fi: WEP, WPA-TKIP, WPA2-CCMP, PMF og WPA3
<b>Klassificering af indtrængningsbeskyttelse</b>	IP65 for kabinet IP54 for stikkontakt
<b>Klassificering af slagbeskyttelse</b>	IK08
<b>Materiale (kabinet)</b>	PC UV-stabiliseret (UL94 V-0 brandklassificeret)
<b>Opbevaringstemperatur</b>	-30°C til 80°C
<b>Driftstemperatur</b>	-25°C til 45°C (op til 50 °C med reduktion af udgangseffekten)
<b>Fugtighed under drift</b>	Op til 95 % RH (ikke kondenseret)
<b>Arbejdshøjde</b>	Op til 2.000 m
<b>Dimensioner (H x B x D)</b>	400 mm x 231 mm x 114 mm
<b>Nettovægt</b>	3,7 kg
<b>Tilbehør</b>	Y-shape mount NFC card x 3pcs

Model	Antal af faser	Indgang Strøm	Opladningseffekt op til	Driftstemperatur
EV7EU	Enkelt-fase	230V AC 50Hz	32A / 7kW	-25C til 50C

### Standard og overholdelse

IEC 61851-1:2019, IEC 61851-21-2:2021

Installation, vedligeholdelse og servicering af opladeren må kun udføres af kvalificeret personale i henhold til gældende lokale bestemmelser. Installatøren skal sikre, at installationen følger lokale, regionale og nationale regler og retningslinjer. Certificerede kredsløbsafbrydere og RCD skal installeres opstrøms. Installatøren skal vælge fejlstrømsafbryder, kredsløbsafbryder, jordingskonfiguration (jordforbindelse er påkrævet) og andre enheder i henhold til de gældende lokale bestemmelser. Elbilopladeren skal helst installeres på et sted i et overspændingsbeskyttet miljø, og en effektiv foranstaltning er at installere en overspændingsbeskyttelse (SPD). Lokale installationsretningslinjer skal også følges for at sikre, at enheden installeres i overensstemmelse med eventuelle lokale restriktioner.

## Styr og overvåg fra hvor som helst...

Med SALUS Premium Lite-appen.

Download den fra Google Play eller App Store.

\*Abonnementstjeneste påkrævet via SALUS Premium Lite App



## Markedsledende funktioner...

Appen indeholder overvågning og kontrol af opladning på et øjeblik, offpeak-plan for at starte opladning, når din elektricitet er billigst, opladningshistorik for at spore opladningsaktiviteter og analysere energiforbrug, NFC-adgangsstyring for kun at tillade brugere med autoriseret NFC-kort at bruge din oplader og administration af flere opladere på en brugerkonto for at strømline overvågningsprocessen, hvis du har flere opladere.



### Kraftig opladning...

Oplader på enkelt- og trefaset strøm og understøtter opladning fra 7 kW til 11 kW, og den har et universelt Type 2-opladningsstik.



### Regelmæssige opdateringer...

Software opdateres regelmæssigt for at sikre, at EV7EU EV Charger er et sikkert og fremtidssikret produkt.



### Vejrbestandig ...

Med IP65 for kabinettet og IP54 for stikket kan EV7EU EV Charger modstå alle typer vejrforhold.

## Styring via appen...

Nem styring og overvågning fra din telefon.



Scan QR Kode for at se Produktet på Hjemmeside

Tel: +45 5353 4499

email: mail@salus-controls.dk

saluscontrols.com/dk